

Première EMD du module Catalyse et Chimie des Surfaces

**Exercice 1 :**

Soit la réaction d'un corps S en un corps P catalysée par une enzyme E

- 1- Comment appelle t-on le corps S ?
- 2- Faites une proposition du mécanisme réactionnel sachant  $k_1$ ,  $k_1'$  et  $k_2$  sont les constantes de vitesses des différentes réactions.
- 3- Donnez l'expression de la vitesse de la réaction enzymatique en fonction de  $k_2$ ,  $k_{eq}$ ,  $[S]_0$  et  $[E]_0$ . En déduire l'expression de la vitesse maximale de la réaction « Vmax » et celle de la constante de Michaelis «  $K_M$  »
- 4- Tracez l'allure de la courbe V en fonction de la concentration [S].
- 5- Déterminez les valeurs de Vmax et  $K_M$  à partir des résultats expérimentaux suivants :

[S] (mol/l)	0,01	0,02	0,05	0,1	0,2
V ( $10^{-3}$ mol/l.s)	2,91	5,10	9,24	12,70	15,60

**Exercice 2 :**

La tension superficielle  $\gamma_{sol1}$  ( $mJ/m^2$ ) d'une solution en fonction de la concentration C (mol/l) du soluté 1 est donnée par la relation suivante :

$$\gamma_{sol1} = C / (1 + C) + 50 - 20 \log(1 + C)$$

1. Montrer que l'adsorption superficielle du soluté 1 est positive
2. Déterminer la valeur de la tension superficielle du solvant  $\gamma_0$
3. Calculer la valeur de la concentration superficielle maximale  $\Gamma_{max}$  du soluté 1 et en déduire l'aire d'encombrement superficiel de la molécule du soluté 1.
4. Quelle est le sens physique de la relation  $\Gamma_{max} = \lim_{C \rightarrow \infty} \Gamma$

$$\gamma = \left( \frac{C}{1+C} \right) + 50 - 20 \log(1+C)$$

II. On considère une autre solution de tension superficielle  $\gamma_{sol2}$  ( $mJ/m^2$ ) en fonction de la concentration C (mol/l) du soluté 2 :

$$\gamma_{sol2} = 10 \log(1 + C) + 29,7$$

1. Montrer que l'adsorption superficielle du soluté 2 est négative. Peut on alors déterminer l'aire d'encombrement superficiel de la molécule du soluté 2
2. Déterminer la valeur de la tension superficielle du solvant  $\gamma_0$

III. L'expression de la tension superficielle  $\gamma_{sol3}$  ( $mJ/m^2$ ) d'une solution en fonction de la concentration C (mol/l) du soluté 3 est telle que :

$$\gamma_{sol3} = f(C) \text{ pour } C \geq C_0$$

$$C_0 \neq 0$$

Peut on déterminer la valeur de la tension superficielle du solvant  $\gamma_0$  à partir de cette relation ? Sinon, comment doit on procéder ?

Remarque : On considère les solutions à la même température  $T = 25^\circ C$

Premier Partiel de Mécanique Rationnelle

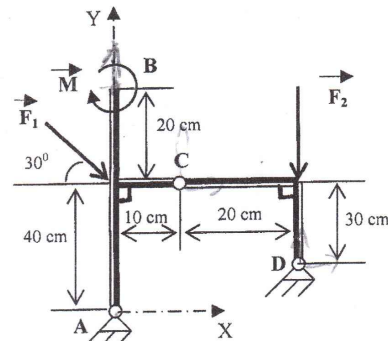
**Exercice n°1:** (6 points)

Deux corps (1) et (2) de poids négligeables sont articulés entre eux en C et reposent sur deux articulations en A et D. Un moment M et deux forces F<sub>1</sub> et F<sub>2</sub> sont appliqués sur la structure.

Déterminer les réactions aux articulations A, C et D.

On donne : F<sub>1</sub>= F<sub>2</sub>=400 N; M=300 N.cm

N.B: Corps (1)= Solide ABC, Corps (2)= Solide CD



**Exercice n°2:** (6 points)

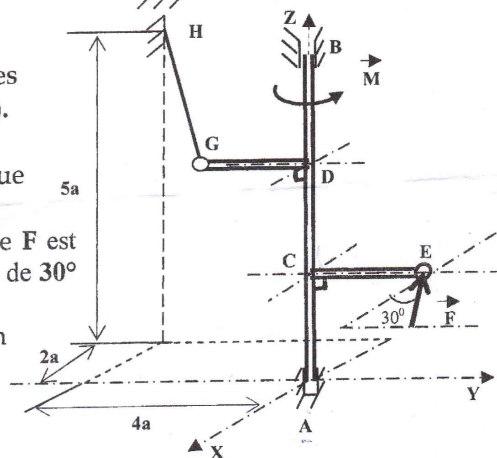
Soit un corps de poids négligeable constitué de deux barres CE et DG soudées sur la barre AB (Voir la figure ci-contre). Le corps est situé dans le plan YZ et maintenu en position verticale par l'intermédiaire de deux articulations sphérique en A et cylindrique en B. Il est soumis à un moment M

autour de l'axe Z et une force F appliquée en E. La force F est contenue dans un plan parallèle au plan XY et faisant un angle de 30° avec l'axe X.

Le câble inextensible GH maintient le corps en position d'équilibre.

Etablir les équations scalaires d'équilibre du corps.

On donne: AC=CD=DB=CE=DG=2a

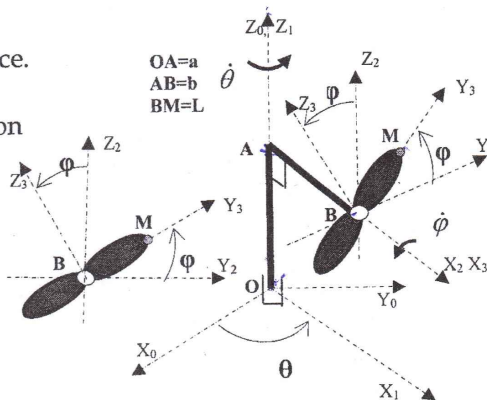


**Exercice n°3:** (8 points)

La figure ci-contre représente un système formé d'une barre OB coudée en A animé d'une vitesse angulaire constante  $\dot{\theta}$  autour de OZ<sub>0</sub> ; et d'une hélice en rotation autour de BX<sub>2</sub> avec une vitesse angulaire constante  $\dot{\phi}$ .

R<sub>1</sub> étant le repère de projection.

1. calculer le vecteur rotation instantanée de l'hélice.
2. Déterminer par Dérivation:
  - a. les vecteurs vitesse et accélération absolues du point B.
  - b. les vecteurs vitesse et accélération absolues du point M.
3. Dédurre par cinématique du solide le vecteur vitesse absolue du point M.



MODULE MPA, LMD

Examen

2008- 2009

Exercice 1 (6 points)

Soit le chromatogramme obtenu pour un mélange de chaînes droites d'hydrocarbures CnH2n+2. Le pic M est dû à un corps non absorbé, le pic A est celui de C3 H8 et le pic F est celui de C20 H42. La colonne mesurant 120 cm de longueur est utilisée à température constante. On trouve des données concernant les temps de rétention et les largeurs des pics à la base suivantes :

Pic	M	A	B	C	D	E	F
tr (s)	15	60	100	110	140	165	235
Δtr (s)	petit	9,00	15,00	16,5	21,0	24,75	35,25

- 1)- Trouver le nombre de plateaux théoriques N, en se basant sur le pic A. Calculer alors la valeur de H (HEPT).
- 2)- Tracer la droite  $\log(t_r - t_m) = an + b$  pour les deux hydrocarbures a et b sont des constantes à déterminer.
- 3)- Quelle est la formule qui correspond au pic E
- 4)- Déterminer le facteur de résolution pour les pics B et C. Quelle est la longueur de la colonne pour que ce facteur devienne 1,5 ?
- 5)- Pour un soluté donné, quelle sera l'influence sur le temps de rétention si :
  - le débit du gaz vecteur est diminué ?
  - la température du four est diminuée ?
  - la longueur de la colonne est augmentée ?
  - le volume du mélange injecté est doublé ?
 justifiez votre réponse.

Exercice 2 (4 points)

On admet que les raies obtenues dans le spectre de l'ion He+ dans l'U.V. sont données Par une relation analogue à celle utilisée pour l'atome d'hydrogène:

$$1/\lambda = R_{He^+} (1/n_1^2 - 1/n_2^2)$$

La raie de plus grande longueur d'onde λ dans la série qui correspond à la transition n2 → n1 = 1 a pour valeur λ = 303 . 10<sup>-8</sup>cm

- 1)-Calculer la constante R<sub>He+</sub>, en déduire une relation entre R<sub>He+</sub> et R<sub>H2</sub> et le numéro atomique Z de He.
- 2)- Exprimer en eV, l'énergie de la première couche électronique de l'atome de l'He ionisé. On donne:

$$R_{H2} = 1.1 \cdot 10^5 \text{ cm}^{-1} \quad C = 3 \cdot 10^8 \text{ m/s}$$

$$h = 6.625 \cdot 10^{-34} \text{ j.s} \quad e = 1.6 \cdot 10^{-19} \text{ C} \quad Z (\text{He}) = 2$$





**Exercice 3 (5 points)**

Soient deux sels A et B en solution aqueuse



Nous avons les données suivantes :

Solution en A de  $0.15 \text{ mol/l}$   $D = 0.714$  à  $\lambda = 510 \text{ nm}$  et  $D = 0.097$  à  $\lambda = 575 \text{ nm}$ .

Solution en B de  $0.06 \text{ mol/l}$   $D = 0.298$  à  $\lambda = 510 \text{ nm}$  et  $D = 0.757$  à  $\lambda = 575 \text{ nm}$

L'analyse été réalisé dans une cuve de  $1 \text{ cm}$ .

- 1- Déterminer les coefficients d'extinction moléculaire pour A et B pour les deux longueurs d'ondes.
- 2- Une solution aqueuse contenant A est diluée 25 fois a donné à  $510 \text{ nm}$   $D = 0.334$ .  
Quelle est la concentration de cette solution?
- 3- Combien de g qu'il faut prendre de B pour préparer  $200 \text{ ml}$  d'une solution donnant à  $575 \text{ nm}$  une densité de  $0.496$ ?
- 4- Une solution contenant A et B simultanément a donné à  $510 \text{ nm}$   $D = 0.400$  et à  $575 \text{ nm}$   $D = 0.577$   
Quelles sont les concentrations de A et B dans la solution ?

**Exercice 4 (5 points)**

1-La fréquence de vibration de la liaison C—H des alcanes se situe approximativement à  $2900 \text{ cm}^{-1}$ . Quelle sera la valeur de la fréquence de la liaison C—D, dans laquelle l'hydrogène a été remplacé par le Deutérium. (L'atome H ou D est le seul responsable de la vibration.)  $m_D = 2m_H$   $\lambda \text{ m}$   $k$

Exprimer également cette valeur en  $\text{S}^{-1}$ , et en eV

2-Classer par ordre croissant les fréquences de vibration des liaisons simples, doubles et triples entre deux carbones.

3- Comment peut-on différencier en infrarouge entre :

- L'hexane et le cyclohexane
- Le cyclohexane et le cyclohexène.

**USTHB/GENIE DES PROCÉDES  
GENIE PHARMACEUTIQUE**

**EMD de chimie pharmaceutique**

A/

- a\_ Écrire le mécanisme réactionnel de la préparation du chloroforme.  
\_ Quelles sont ses usages et effets thérapeutiques.
- b\_ Donner le nom de l'alcool qui permet la préparation de la glycérine.  
\_ Écrire ses formules chimique ainsi celle de la glycérine.  
\_ Proposer un schéma réactionnel sur sa réparation.

B/

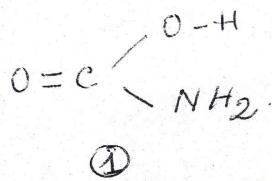
- a\_ Écrire les formules chimiques des composés suivants :
  - La colamine
  - Le diéthylamine
- b\_ En substituant les deux "H" de l'azote présent dans la colamine par deux groupement méthyles et en occupant le doublet libre de l'azote on constitue un azote quaternaire pour donner la choline.
  - a\_ Expliquer et écrire la formule chimique de la choline.
  - b\_ Proposer un schéma réactionnel de la préparation de la choline.
- c/ La colamine résulte de la réaction de l'oxyde d'éthylène sur l'ammoniaque.
  - a\_ Écrire la réaction.
- d/ La substitution des deux (02) "H" situés sur le carbone en position de la colamine par d'autres groupements donne le **THAM**.
  - a\_ De quels groupements s'agit-il ? Expliquer ?
  - b\_ Écrire la formule du **THAM** ? et donner le nom courant.
- e/ Le **THAM** résulte de l'action du nitrobenzène sur le formaldéhyde suivie d'une réduction catalytique.  
*méthane*
  - a\_ Écrire la réaction.
  - b\_ détailler le mécanisme réactionnel.

C/

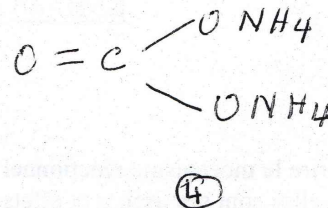
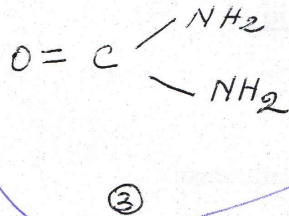
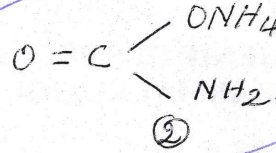
- Nommer les composés 1,2,3,4
- Écrire pour chacun des composés la réaction de préparation en donnant les conditions Opératoire.



acide carbonique



carbonate d'ammonium



Parmi les dérivés du composé (1) il existe des chlorures et des esters.

annuler

écrire la réaction qui donne lieu aux chlorures.

écrire la réaction qui donne lieu aux esters, comment appelle-t-on ces esters ?

donner le nom de ce composé :

U.S.T.H.B/ Faculté de G.M.G.P  
Module de Thermodynamique (L.M.D)

27/01/2010

E.M.D. 1

**Questions de cours**

- Définir et expliquer clairement le point azéotrope ?
- Que présente-t-il pour la séparation par distillation ?

**Exercice 1**

On mesure la pression de vapeur en équilibre avec CO<sub>2</sub> liquide à différentes températures.

T °C	- 50 ,00	- 40,00
P mm Hg	5127,8	7545

*notion x<sub>CO2</sub>* V → Liq  
H<sub>vd</sub>?

**T (k) = T (°C) + 273 ,15**

On considère la vapeur comme gaz parfait

- 1-Etablir l'équation de Clapeyron relative à l'équilibre liquide / gaz, en précisant les approximations faites pour aboutir à cette expression ?
- 2- calculer ΔH<sub>vap</sub> supposée constante ?
- 3- sachant qu'une bouteille de CO<sub>2</sub> du commerce correspond à un système liquide / gaz, qu'elle est la pression dans la bouteille à 25°C ?

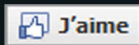
**Exercice 2**

L'enthalpie molaire totale de mélange du binaire liquide Cu (1)-Zn (2) est représenté par le développement suivant :

$$h^m = - 7127x_1x_2 \quad (\text{J.mol}^{-1})$$

- 1- Etablir les relations donnant les grandeurs molaires partielles de mélange.
- 2- Calculer les grandeurs molaires partielles de mélange pour un alliage de composition x<sub>1</sub> = 0,3.
- 3- Déterminer graphiquement les grandeurs molaires partielles de mélange pour x<sub>1</sub> = 0,3. comparer les résultats obtenus avec ceux obtenus analytiquement.





Clique sur J'aime  
Et rejoins nous !



Bienvenue chez vous !

# Génie des Procédés

<http://www.facebook.com/gpusthb>

**USTHB**



USTHB, BP 32 EL ALIA, BAB EZZOUAR, ALGER, ALGERIE 16111 - Tél : +213 (0) 21 24 79 50-64 / +213 (0) 21 24 71 69

ZZ+.jpg